

ZAKŁAD MEBLOWY  
**LAYMAN**  
RYSZARD SEROKA

  
**DIAMENT**  
MEBLARSTWA  
2013  
w kategorii:  
Nagroda specjalna

  
**DIAMENT**  
MEBLARSTWA  
2013  
w kategorii: Design

  
**DIAMENT**  
MEBLARSTWA  
2013  
w kategorii:  
prezenter salonowa - klasa premium

**meblus**  
PRODUKT  
2013  
Produkt roku  
w kategorii:  
SALÓN

**meblus**  
WYRÓŻNIENIE  
2013  
Wyróżnienie  
w kategorii:  
DESIGN



SYSTEM MEBLI  
MODUŁOWYCH

**BRIKS**



Elementy aranżacji: 1 WG60 (x2) 2 WG90 3 WB60 P/L (x2) 4 WB60/60 P/L 5 WZO90 6 WNO60 7 RTV120 (x2)

Moduły z frontem otwieranym na bok prawy lub lewy (P/L), wiszące (W).

Moduły bez frontu, wiszące (W), forma pionowa (N).

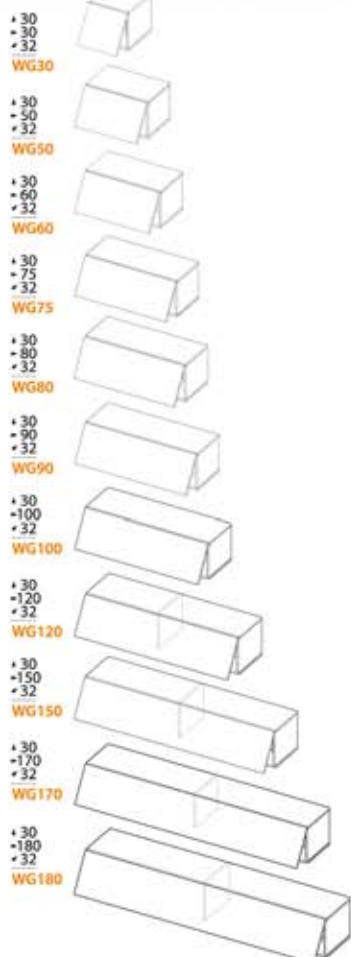
Kolorystyka frontów akrylowych (F). Kolorystyka korpusów (K). Kolorystyka półki (P).

Biały 50251	F	Czarny 56206	F	Krem 55309	F	Pomarańczowy 50251	F
Metalik 58217	F	Czerwony 53265	F	Burgund 53254	F	Fiolet 53261	F
Cappuccino 55322	F	Braz 57219	F	Antrecyt 88205	F	Wanilia 55325	F
		Limba Czekoladowa	P	Szary - MAT	K		

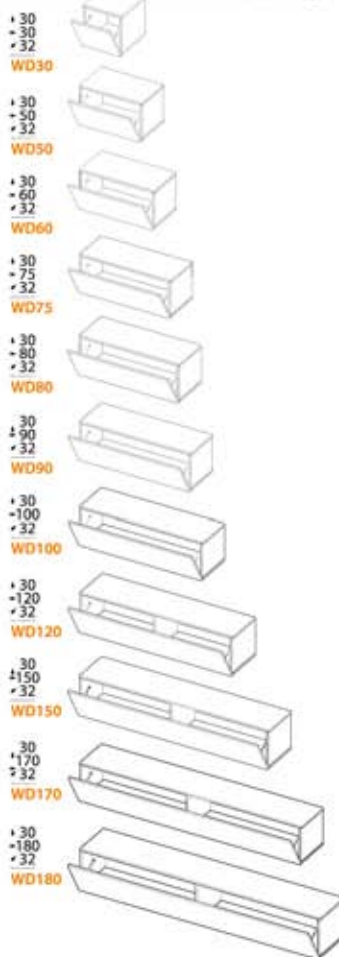
Prezentowana kolorystyka jest poglądowa i może odbiegać od rzeczywistej. Wybierając kolor, prosimy o korzystanie ze wzornika płyt akrylowych dostępnego w naszej ofercie.



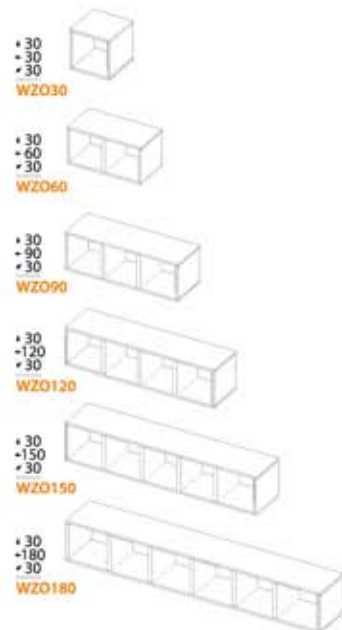
◦ Moduły z frontem otwieranym do góry (G), wiszące (W).



◦ Moduły z frontem otwieranym w dół (D), wiszące (W).



◦ Moduły bez frontu, wiszące (W), forma pozioma (Z).





Elementy aranżacji: 1 WD100 2 WB60 P/L 3 WG75 4 RTV100 (x2)

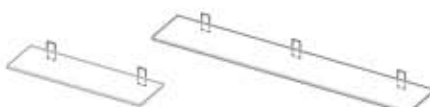
--- Moduły z frontem otwieranym na bok prawy lub lewy (P/L), wiszące (W).



--- Moduły z frontem otwieranym w dół (D) lub do góry (G), wiszące (W).



--- Półki wiszące (W). \*



• 1,8  
• max 100 (2 mocowania)  
• 31,8  
**POL1**

• 1,8  
• max 180 (3 mocowania)  
• 31,8  
**POL2**

--- Panel \*\*

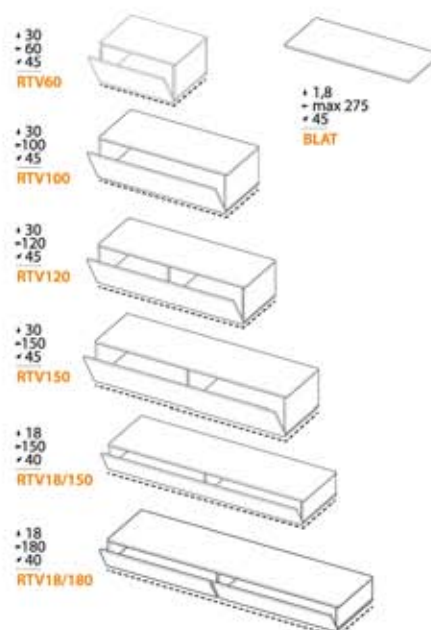


• max 125  
• max 275  
• 1,8  
**PNL**

\* Kolor półki: limba czekoladowa.

\*\* Kolor panelu: możliwość wykonania w kolorze limby czekoladowej lub w dowolnym kolorze płyty akrylowej.

--- Moduły RTV, stojące. Blat akrylowy (opcjonalnie).



• 30  
• 60  
• 45  
**RTV60**

• 1,8  
• max 275  
• 45  
**BLAT**

• 30  
• 100  
• 45  
**RTV100**

• 30  
• 120  
• 45  
**RTV120**

• 30  
• 150  
• 45  
**RTV150**

• 18  
• 150  
• 40  
**RTV18/150**

• 18  
• 180  
• 40  
**RTV18/180**



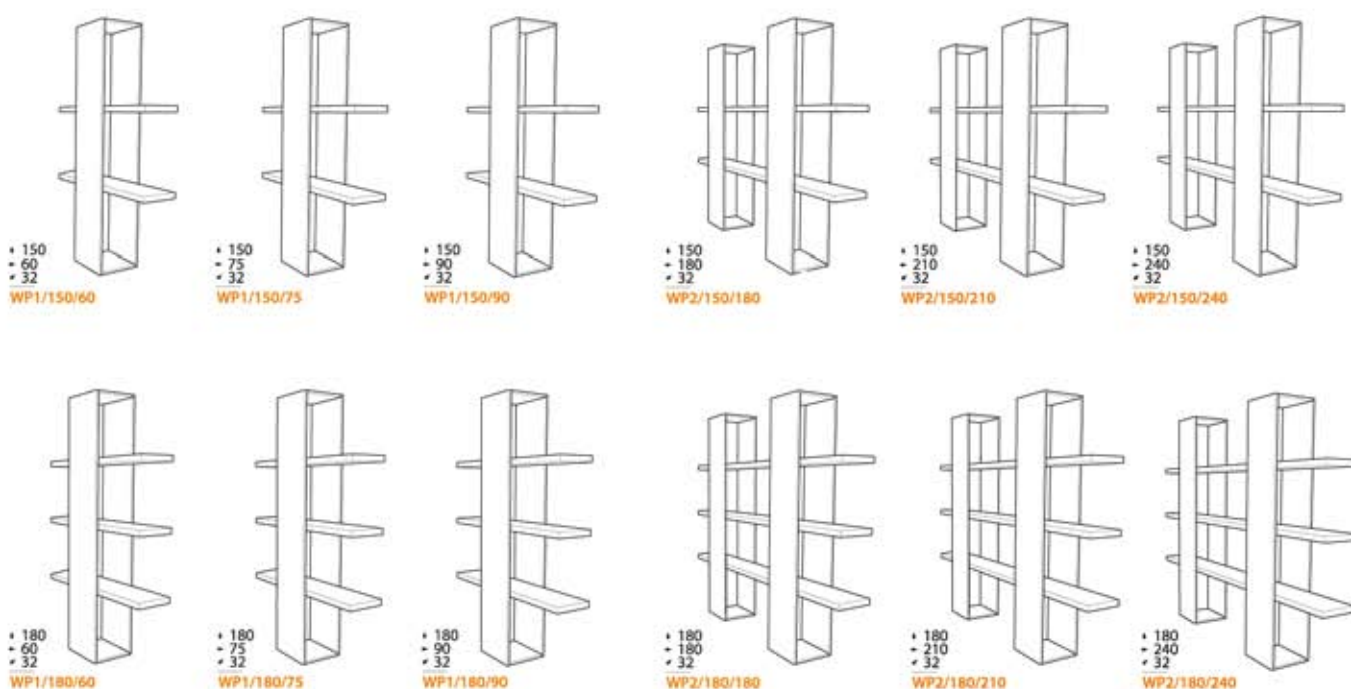
System Mebli Modułowych „Briks” to rewolucyjny system mebli, pozwalający na samodzielne wykreowanie indywidualnej aranżacji wnętrz. Sercem systemu jest szeroki wybór poziomych i pionowych szafek w wielu wymiarach pozwalających łączyć je w dowolne konfiguracje. Klient samodzielnie kreuje meble dobierając odpowiednie bryły.

Proste geometryczne moduły w połączeniu z połyskową płytą akrylową tworzą ekskluzywny design. Pełne szafki, otwierane w systemie „klip-klap” połączone z przestrzennymi półkami tworzą subtelną, lekką kompozycję.

Meble modułowe „Briks” zostały nagrodzone, aż trzema prestiżowymi tytułami „Diament Meblarstwa 2013”.

Pełną ofertę z dodatkowymi aranżacjami znajdują Państwo na naszej stronie [www.layman.pl](http://www.layman.pl).

Moduły otwarte bez boków do konfigurowania z półkami, wiszące (W).





Elementy aranżacji: 1 WD60 2 WP1/140/90 3 WB90 P/L 4 WG120 5 WG60 6 WB120 P/L



82-300 Elbląg  
ul. Słonecznikowa 10  
Dział handlowy  
tel.: +48 (55) 234 88 77  
tel./fax: +48 (55) 234 19 88  
meble@layman.pl  
**www.layman.pl**

ZAKŁAD MEBLOWY  
**LAYMAN**  
RYSZARD SEROKA